



Tento dodatek slouží jako dokument doplňující stávající Návod k obsluze a údržbě pro biologické čistírny odpadních vod BC biocleaner pro 4–50 EO.

Ve výrobním programu společnosti ENVI-PUR došlo ke změně výrobního programu a tyto změny jsou předmětem tohoto dodatku.

Výrobní změny ČOV se týkají ČOV BC 4-12 BASIC, OPTIMA a COMFORT v polypropylenové i betonové nádrži.

Oproti minulosti se mírně změnila vnitřní konstrukce čistíren odpadních vod BC 4-12, kdy model BASIC, OPTIMA i COMFORT mají jednotnou vnitřní technologii.

Hlavní změnou oproti minulosti je konstrukce odtokového „kastlíku“ a přelivné hrany z ČOV. Zde modely BASIC a OPTIMA přebírají design od vyšší třídy COMFORT. Důvodem pro tuto změnu bylo především zjednodušení výrobního programu, kdy můžeme vyrábět jednotnou technologii – a konkrétní typ ČOV určí až příslušenství, které k nádrži zákazník objedná.



BC 4-12 v provedení BASIC, OPTIMA a COMFORT mají nově jednotnou vnitřní technologii!

1. BC 4-12 BASIC, OPTIMA

Vnitřní technologie a zapojení hadiček do vzduchového rozvaděče je u varianty BASIC a OPTIMA shodné.

Jediná věc, která nyní tyto dva modely ČOV odlišuje, je řídicí jednotka:

- Model BASIC je řízen analogovými spínacími hodinami (tzv. „timer“).
- Model OPTIMA je řízen řídicí jednotkou OPTIMA, která disponuje 10 přednastavenými programy pro řízení chodu dmychadla.

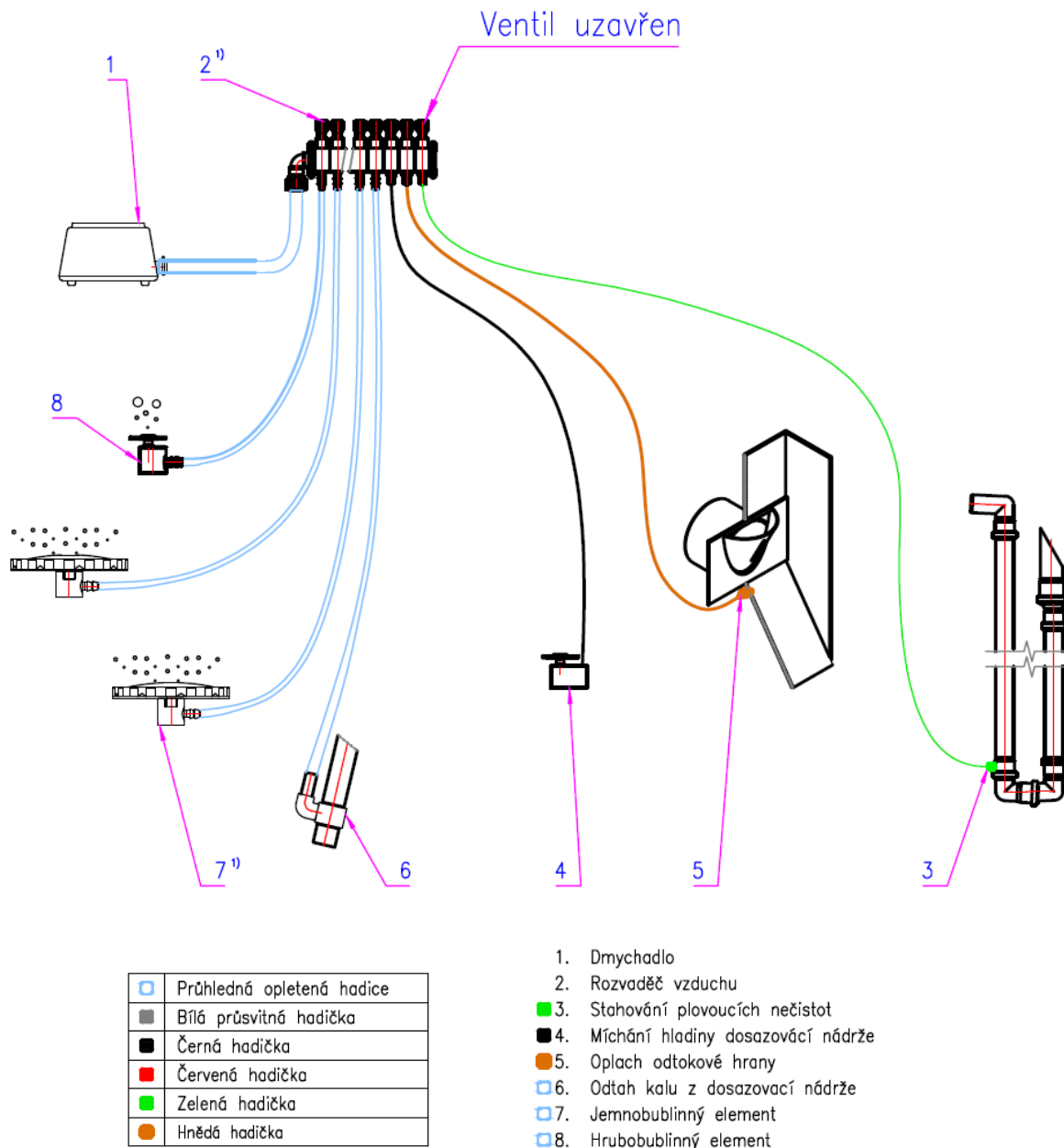
Hlavní změnou oproti minulosti je konstrukce odtokového „kastlíku“ a přelivné hrany z ČOV. Zde modely BASIC a OPTIMA přebírají design od vyšší třídy COMFORT. Přelivná hrana je provzdušňovaná, aby ani teoreticky neohrozilo ucpání mechanickými nečistotami.





1.1. Schéma zapojení vzduchu ČOV BC 4-12 BASIC a OPTIMA

Nově byl do vzduchového rozvaděče přidán dodatečný ventil, který bude sloužit k napojení hydropneumatického čerpadla „mamutky“ pro stahování plovoucích nečistot. Jeden ventil na rozvaděči bude sloužit pro oplach přelivné hrany.



Poznámka: U ČOV velikosti BC 12 jsou 3 jemnobublinné aerační elementy. Vzduchový rozvaděč musí být v takovém případě modifikován na příslušný počet vývodů.



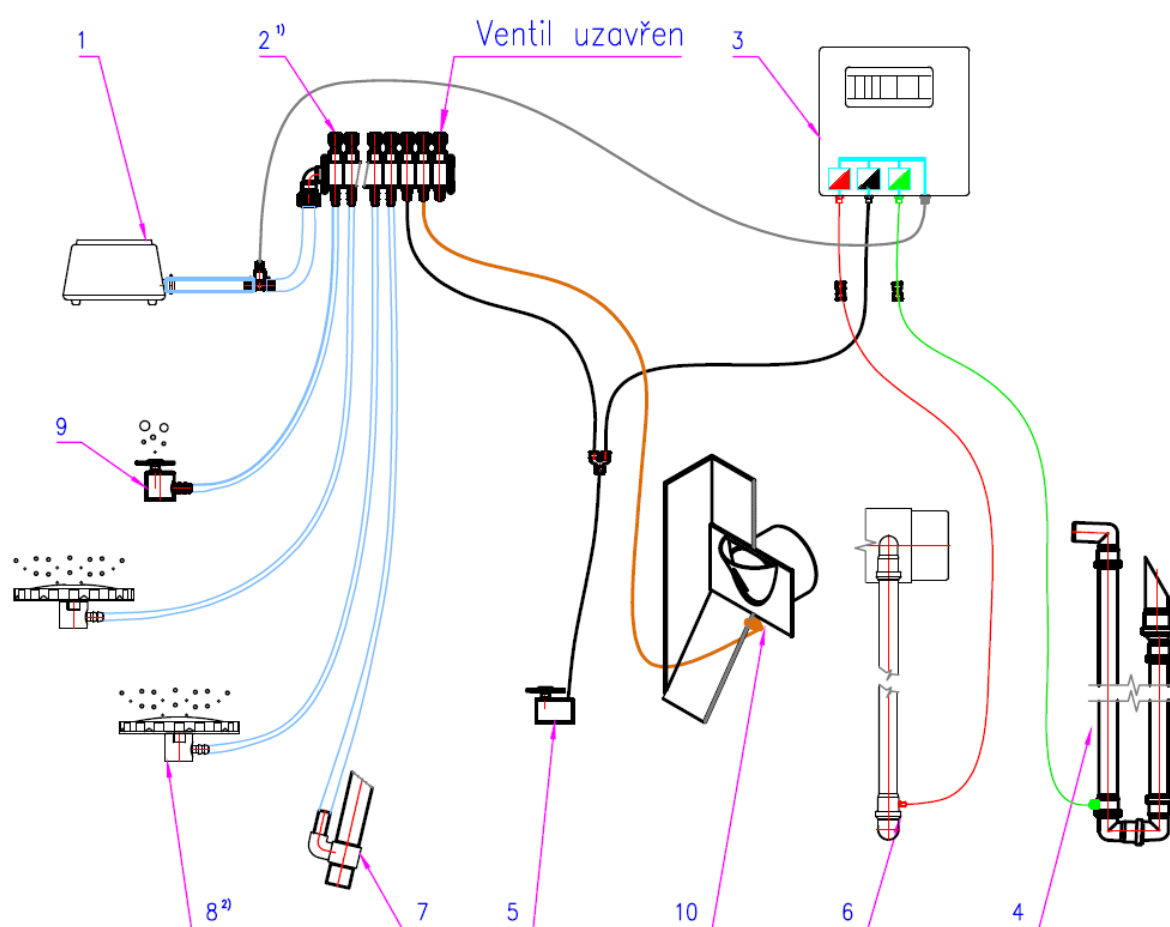


2. BC 4-12 COMFORT

ČOV typu COMFORT bude fungovat na stejném principu jako doposud. Jedinou změnou je použití jiného typu vzduchového rozvaděče.

2.1. Schéma zapojení vzduchu ČOV BC 4-12 COMFORT

Schéma zapojení vzduchu pro BC 4-12 COMFORT zůstalo stejné, pouze je použit nový typ vzduchového rozvaděče s dodatečným ventilem (viz varianta BASIC, OPTIMA), který u varianty COMFORT zůstane trvale zavřený.



	Průhledná opletená hadice
	Bílá průsvitná hadička
	Černá hadička
	Červená hadička
	Zelená hadička
	Modrá hadička
	Hnědá hadička

1. Dmychadlo
2. Rozvaděč vzduchu
3. Elektroskříň
4. Stahování plovoucích nečistot
5. Míchání hladiny dosazovací nádrže
6. Odtah čistě vody
7. Odtah kalu z dosazovací nádrže
8. Jemnobublinný element
9. Hrubobublinný element
10. Oplach odtokové hrany

