

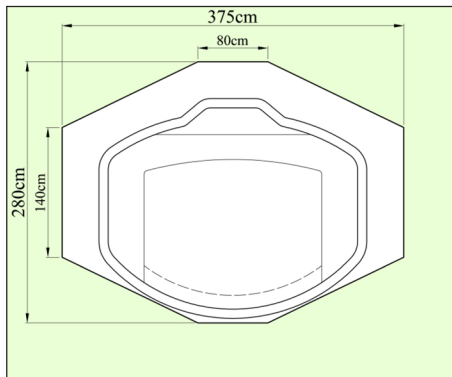
TECHNICKÉ PODMÍNKY PRO MONTÁŽ A PROVOZ BAZÉNU pro Relaxační bazén

Před instalací bazénu je nutné rozvážit vhodnost jeho umístění. Měl by být na slunném místě, pokud možno dále od vzrostlých stromů a keřů, aby se minimalizovala možnost pádu listů a jiných nečistot do bazénu.

Díky konstrukci bazénu není jeho instalace - zabudování náročnou záležitostí, je však nutné se před započítím prací seznámit s těmito technickými podmínkami - případně je předat realizační firmě a dbát na dodržování zásad a postupů zde uvedených.

A. Výkopové práce

Bazén je zpravidla dodáván kompletně osazen příslušenstvím a zateplen polyuretanovou pěnou. Výkop je nutné provést na každou stranu vyjma zadního oblouku o cca 40cm větší než je obvod bazénu z důvodu manipulačního prostoru nutného pro provedení podezděnění sedáků. Velikost výkopu je patrná z následujícího obrázku.



půdorys výkopu

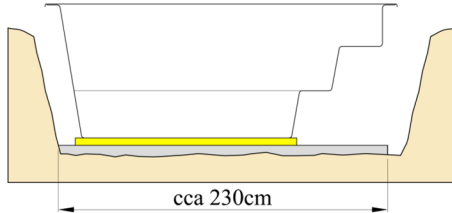
Dno výkopu je nutné srovnat pomocí **vodorovné betonové desky vyztužené armaturou**. Tloušťka této desky závisí na kvalitě podloží, na sedle a únosné podloží se provádí deska tloušťky cca 10cm. U podkladové desky je kromě její únosnosti důležitá také její vodorovnost. Případné její nerovnosti se projeví nejen na vodní hladině bazénu, ale také při obkládání bazénu finální dlažbou. Za vodorovnost, velikost a únosnost betonové desky odpovídá odběratel. Dodavatel neprovádí kontrolu stavební připravenosti a nelze u něho reklamovat případné vady. Půdorysné rozměry podkladové betonové desky - cca 270 x 230cm - jsou patrné z následujících obrázků. Na podkladovou desku se uloží **tvrdý polystyren o tloušťce 5cm**. Na tento se již poté usazuje samotný bazén.

Při výpočtu hloubky výkopu, je nutno počítat s tím, že po usazení bazénu by zakončení límce mělo být nad terémem cca 15cm z důvodu skladby dlažby zakončené pod límcem bazénu.

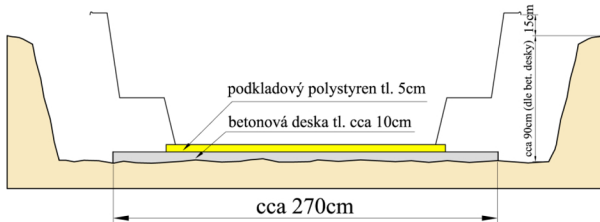
Příklad výpočtu hloubky výkopu: bazén 90cm + polystyren 5cm + betonová deska (dle místních podmínek) 10cm - povysazení bazénu 15cm = hloubka výkopu bude 90cm, přičemž spodní hrana límce bude cca 15cm nad terémem

Jak je patrné z obrázků, výkop je možno provést kónický (zejména při ručním provádění výkopu) - jako je samotný bazén, aby se minimalizovala spotřeba zásypaného materiálu.

Pro eliminaci působení spodní vody (pokud nemůžeme vyloučit její výskyt) je nutné provést drenáž (eventuelně zřítid odčerpávací šachtu) tak, aby byla odvedena voda nejen z okolí bazénu, ale také z okolí technologické jímky. Bazén je také nutné zabezpečit proti přívalové vodě.



podélný řez výkopem - bazén je usazen na podkladový polystyren a částečně povysazen nad terén

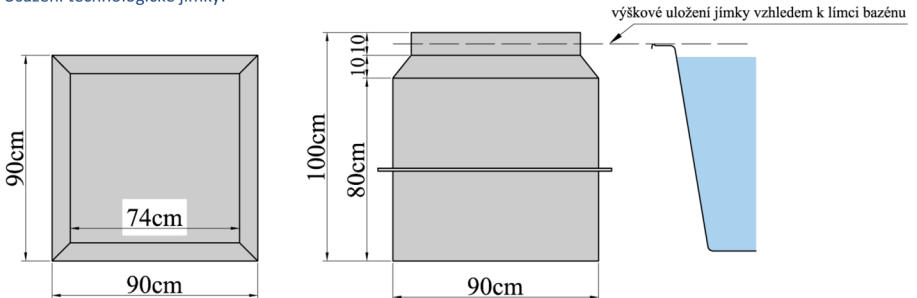


příčný řez výkopem - šířka betonové desky cca 270cm

Shrnutí, na co nezapomenout:

- výkop pro bazén je vhodné provést kónický (platí zejména při ručním kopání) - ušetří se zásypaný materiál
- důležitá je vodorovnost podkladové betonové desky
- pozor na hloubku výkopu, aby výkop nebyl příliš hluboký a bazén v něm utopený
- bude-li technologie v technologické jímkě, provést v místě jejího uložení výkop a výkop pro potrubní propojení
- z okolí bazénu a technologické jímky musí být odvedena spodní či průsaková voda

Usazení technologické jímky:



Je-li technologie k bazénu umístěna v technologické jámce je její zabudování následující. Jámka je standardně dodávána v rozměru 90 x 90 x 100cm (viz obr.), velikost jámky však může být také individuální, při jiné velikosti je nutné přípravné práce přizpůsobit dané konkrétní velikosti.

Půdorysný výkop pro jámku by měl mít rozměry minimálně 110 x 110cm. Jámka má vstupní otvor o výšce 10cm, tento bude 5cm nad vrchní hranou límce - tzn. cca 5cm nad úroveň finálního terénu. Technologickou jámku je nutno situovat tak, aby bylo znemožněno vniknutí přívalové vody v nejvyšší možné míře. Jámka se ukládá na zpevněné, rovné podloží (beton, tvárnice,), při přípravě pro výškové uložení jámky je nutné vzít na vědomí, že se pod jámku (na rozdíl od bazénu) nesmí dávat podkladový polystyren, který by bránil působení "půdního tepla", které zabraňuje promrzání v zimním období.

Jámku je nutné v horní polovině (včetně vstupního otvoru) zvenku opatřit polystyrenem tloušťky min. 5cm, který je také důležitým prvkem proti promrznutí. Kolem jámky je nutné provést drenáž, eventuálně zřídít odčerpávací šachtu pro odvedení vody z jejího okolí - není přípustné, aby na jámku působila spodní či průsaková voda.

Jámku nelze pouze zasypat zeminou - došlo by k průhybu stěn a k poškození technologie, je nutno provést její oběždní či obetonování. Při obetonování je nutno provést rozepření stěn jámky jako prevenci proti deformaci tlakem betonu.

B. Dodání bazénu a jeho uložení do výkopu

Uložení bazénu do výkopu probíhá dle individuálních podmínek a domluvy s odběratelem. Je možné využít vazu s hydraulickým jeřábovým ramenem či se bazén do výkopu ukládá ručně.

Součástí dodávky bazénu (pokud není domluveno jinak) je také podkladový polystyren o tloušťce 5cm. Tento je položen na připravenou základovou desku pod těleso bazénu. Následně dojde k uložení bazénového tělesa. Před usazením bazénu je důležité zkontrolovat čistotu podkladového polystyrenu - nesmí na něm být kamínky ani jakékoliv hrubé nečistoty.

Bazén je dodáván zpravidla kompletně osazen. Na místě tedy dochází pouze k potrubnímu propojení s technologií a k elektrickému zapojení.

Shrnutí, na co nezapomenout:

- zabezpečit technologickou jámku proti spodní, či okolní povrchové či průsakové vodě
- zkontrolovat způsob uložení bazénu do výkopu
- zkontrolovat čistotu podkladu bazénu - bazén musí být usazen na čistý podklad
- zajistit jámku proti tlaku betonu

C. Zabudování bazénu, dokončovací práce

Po usazení bazénu do výkopu se provede kompletní zapojení technologie bazénu. Následně se provádí tlaková zkouška těsnosti cirkulačního a potrubního systému. Odběratel nebo jeho pověřený zástupce je povinen v součinnosti s techniky dodavatele se této zkoušce účastnit a provést kontrolu těsnosti cirkulačního a potrubního systému. Po provedení kontroly těsnosti systému je sepsán "Protokol o zkoušce těsnosti". Po této zkoušce dodavatel dále nezodpovídá za těsnost cirkulačního systému, k jehož poškození může dojít vlivem nešetřnosti následně prováděných prací. Po provedení elektroinstalace a odzkoušení světél je možné přejít k zásypu bazénu.

- 1) Do bazénu se napustí cca 30cm vody. Tím dojde k jeho zatížení, stabilizaci a vyrovnání dna bazénu, které v plné ploše dosedne na podkladový polystyren.
- 2) Provede se kontrola a případná korekce rovinnosti límců bazénu po celém jeho obvodu.

3) Po důkladném srovnání bazénového límce se přejde k podezdění sedáků. Při provádění podezdívání je nutná opatrnost, aby nedošlo k poškození potrubního vedení. Mezi podezdění a bazén je možno použít montážní pěnu v tloušťce cca 2cm.

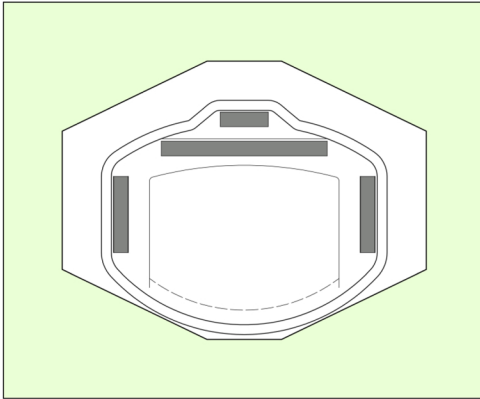


schéma podezdění sedáků

4) Po provedení podezdění se začne provádět zasypávání bazénu. Vhodným materiálem k zásypu je suchý beton. Zасыpávání probíhá za stálého napouštění vodou, kdy výška vodní hladiny je cca 15-25cm v předstihu oproti výšce zásypu. Při zasypávání je nutné kontrolovat rovinnost stěn bazénu **jak ve svislém, tak ve vodorovném směru**. V závislosti na této rovinosti je nutné korigovat výšku vodní hladiny a obsypu tak, aby po dokončení zásypu nevykazovaly stěny průhyb. Přípustné je mírné prohnutí stěn směrem ven – cca 1 - 2cm.

5) **Při zasypávání je nutné provádět průběžnou vizuální kontrolu veškerých spojů a osazených komponent** (světla, skimmer, trysky, ...) zda-li nedochází k úniku vody. Je nutné dbát zvýšené opatrnosti při zasypávání potrubí (hlavně spojů), aby nedošlo k jejich poškození, musí se brát v úvahu sesedající se zemina, potrubí a potrubní spoje podkládat. Je nutné také průběžně kontrolovat zda nedochází z jakéhokoliv důvodu k poklesu vodní hladiny v bazénu. Při případných netěsnostech je odběratel povinen zastavit práce a netěsnost ohlásit ihned dodavateli. Za zasypané a později nahlášené netěsnosti a úniky vody dodavatel není zodpovědný a nelze je reklamovat.

6) Finální dlažba okolo bazénu se zpravidla ukončuje pod límcem bazénu. Bazén je tedy obsypán do té výšky, aby byl zachován prostor nutný pro skladbu okolních terénních úprav - dlažba, obklad, prkenná terasa apod.

Shrnutí, na co nezapomenout:

- po usazení a provedení montáže do bazénu napustit cca 30cm vody - stabilizovat bazén
- zkontrolovat a případně zkorigovat rovinnost límců podložením, klínováním
- podezdít sedáky, zbývající mezeru cca 2cm vypěnit montážní pěnou
- při postupném zásypu kontrolovat rovinnost stěn jak ve svislém, tak v podélném směru
- při provádění zásypu dávat pozor na potrubní vedení a ošetřit jej proti působení sesedající se zeminy, kontrolovat těsnost všech jednotlivých prvků

D. Obecné podmínky

- Přívodní kabel k bazénovým technologiím musí být vždy jističen jističem a proudovým chráničem dle platných norem. Bazén nelze provozovat, pokud elektrická část bazénu není schválena revizním technikem a není o tomto vystaven řádný doklad - platná elektro-revize prokazující způsobilost bazénového zařízení k bezpečnému provozu.
- Po dokončení stavebních prací je za účasti dodavatele zprovozněna bazénová technologie a bazén je spuštěn do provozu.
- Při péči o bazénovou vodu je nutné dbát na dodržování následujících hodnot, kdy v případě jejich dlouhodobého nedodržování může dojít k poškození bazénového povrchu, přičemž na bazén poškozený nevhodnou údržbou se nevztahuje záruka:
 - Obsah chloru v bazénové vodě nesmí přesáhnout hodnotu 1,0 mg/l
 - Vhodné pH bazénové vody se pohybuje mezi hodnotami 6,8 - 7,5
 - Bazény jsou určeny pro teplotu vody do 30°C
- V bazénu je nutné celoročně udržovat plný stav vody. Za vysokého stavu hladiny spodní vody (tzn. vyšší než je úroveň dna) není možno bazén vypustit ani za účelem výměny vody nebo čištění.
- Technologickou jímku je nutné pravidelně kontrolovat, zda nedochází k případným úkapům. Tyto je nutno neprodleně hlásit dodavateli a do jeho příjezdu svépomocí zabránit větším škodám. Na přání je možné dodat jímku s nuceným větráním, jinak je nutné jímku odvětrávat tak, aby nedocházelo k poškození zařízení kondenzací vodních par.

Shrnutí, na co nezapomenout:

- na elektrické zapojení bazénu zajistit elektro-revizi, bez této nelze bazén používat
- pravidelně kontrolovat hodnotu pH a Cl v bazénu, dostatečně filtrovat, kontrolovat teplotu vody v bazénu
- kontrolovat technologii, předcházet poškození případnými úkapy vody
- případné vypuštění / upouštění vody, neprovádět bez vyloučení vlivu spodní vody

E. Uživatelské podmínky pro provoz bazénu

- V bazénu je nutné udržovat stále dostatečnou hladinu vody (voda v úrovni ½ - ¾ sacího otvoru skimmeru). Při nízké hladině vody je zakázáno používat filtrační zařízení (nebezpečí poškození čerpadla).
- V době provozování bazénu je nutné provádět pravidelné (denní) filtrování v délce minimálně 3-6 hodin – v závislosti na typu filtračního zařízení a ostatních podmínkách. Dále je nutné průběžně kontrolovat stav filtrační jímky, zda nedochází k úkapům vody. Filtrační jednotku provozujte pouze při otevřeném filtračním okruhu, tzn. otevřené ventily na sání a výtlačku filtrace.
- Proplach pískové náplně filtračního zařízení provádějte dle návodu výrobce. Je nutné pravidelně kontrolovat manometr osazený na filtrační nádobě ukazující pracovní tlak.
- Výměna pískové náplně filtračního zařízení se provádí za tři až pět let provozu (pokud pracovní tlak na manometru již nelze proplachem snížit). O výměnu pískové náplně požádejte odbornou firmu.
- Na chemickou údržbu vody a stěn bazénu používejte přípravky pro úpravu bazénové vody doporučené dodavatelem dle jejich návodu. Obsah chloru v bazénové vodě nesmí přesáhnout 1,0mg/l, pH bazénové vody udržujte v rozmezí 6,8 - 7,5. Při dlouhodobém nedodržování těchto hodnot může dojít k poškození bazénu.
- Elektrický ohřev vody a tepelné čerpadlo se smí používat pouze se zapnutou cirkulací vody tělesem ohřevu.
- Bazén je nutné udržovat v čistotě, před koupáním doporučujeme provést osobní očistu.

F. Zazimování bazénu

- Zazimování bazénu provádíme, klesne-li venkovní teplota trvale pod 12°C a teplota vody v bazénu pod 10°C.
- Před zazimováním bazénu zkontrolujte (a případně upravte) správné hodnoty pH (6,8 - 7,5) a obsah chloru (max 0,5mg/l).
- Je vhodné odsát veškeré hrubé nečistoty vodním vysavačem.
- V bazénu je nutné ponechat **plný stav vody** (v případě upuštění hrozí při zvýšené hladině spodní vody jeho vytlačení či průhyb bazénových stěn).
- Ze skimmeru vyjměte košíček a vložte do něj dilatační prostředek (například prázdné pet lahve) - tyto zbrání jeho poškození mrazem.
- Nadávkovat zazimovací přípravek.
- Pokud není bazén zastřešen je vhodné jej zakryt zimní plachtou, aby nedocházelo k znečišťování vody.
- Technologii je nutno chránit proti promrznutí. Zazimování je individuální podle umístění a rozsahu použitých zařízení, obecná pravidla jsou však následující:
- Pokud je technologie uložena ve filtrační jímce, která má vrchní polovinu zaizolovanu polystyrénem a kryt filtrační jímky je zespoda podlepen min 5cm polystyrénovou deskou, či je touto deskou vyplněn vstupní otvor, je možné do cca -15°C ponechat vodu ve filtračním okruhu.
- Pokud hrozí dlouhodobě mrazy pod - 15°C či filtrační zařízení není zabezpečeno proti promrznutí, uzavřete pomocí ventilů všechny okruhy a vypusťte vodu z čerpadel a filtrační nádoby pomocí příslušných vypouštěcích ventilků. Poškození promrznutím je možné také předejít ponecháním rozsvícené cca 15-ti W žárovky v uzavřeném prostoru jímky.
- U automatických stanic pro úpravu bazénové vody se demontují sondy, které se ukládají do zazimovacích roztoků a umísťují se do tepla. Také samotné přístroje je vhodné demontovat a uložit v teple a suchu.